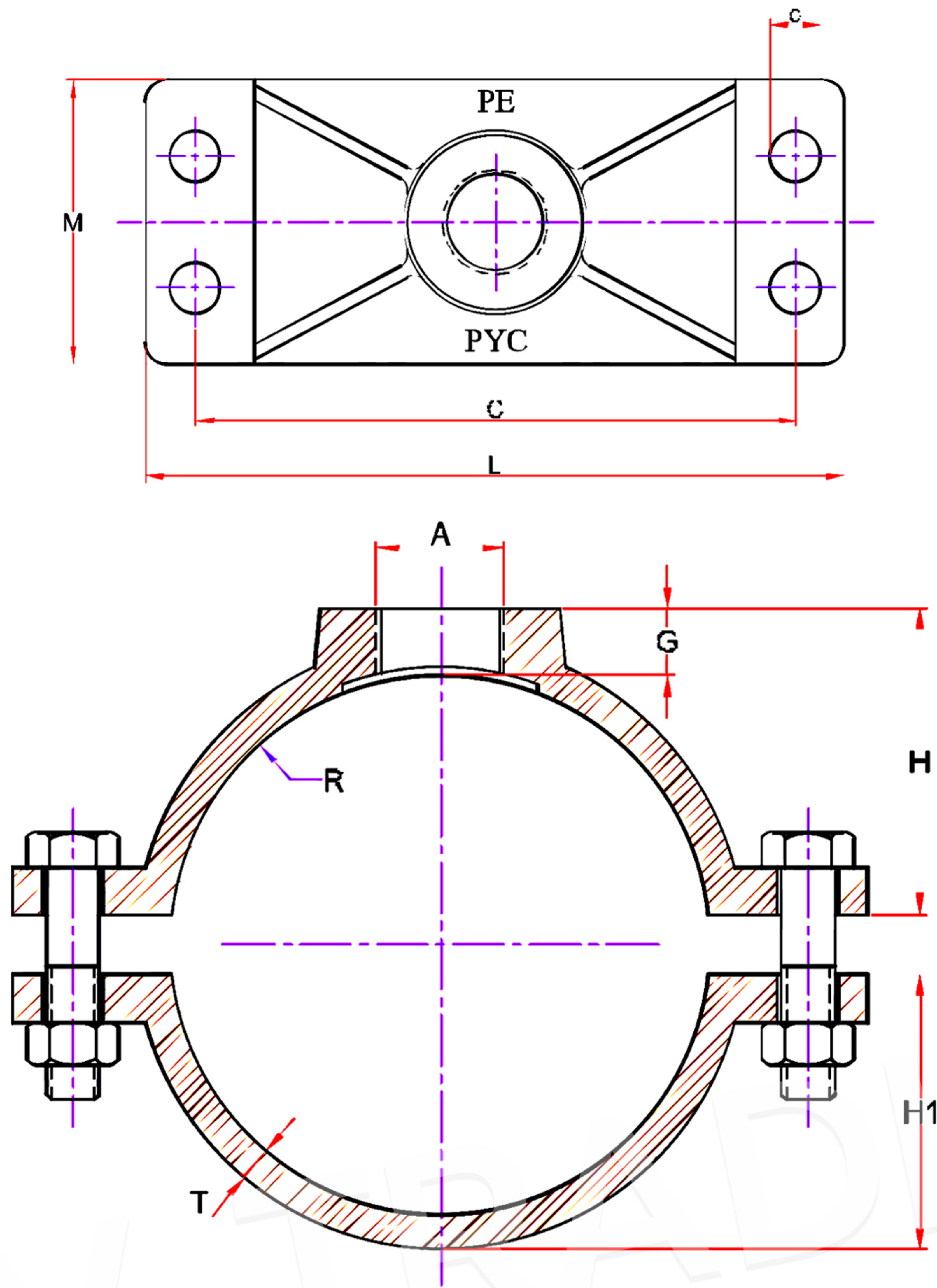


# CLAMP

แคลมป์รัดท่อ : สำหรับท่อพีอี



Size	A	L	C	G	d	M	H	H1	T	R
100	1/2" - 2"	220	180	24	19	150	74.0	65	10.5	60.0
150	1/2" - 2"	285	240	24	23	150	106.2	91.7	11.7	85.5
200	1/2" - 2"	340	295	24	23	150	131.7	118.3	12.8	111.0
250	3/4" - 2"	395	350	24	23	150	152	140	14	135.5
300	1/2" - 2"	445	400	24	23	150	182.7	171.7	15.2	162.0
400	1/2" - 2"	565	515	30	28	150	233.7	225.1	17.5	213.0